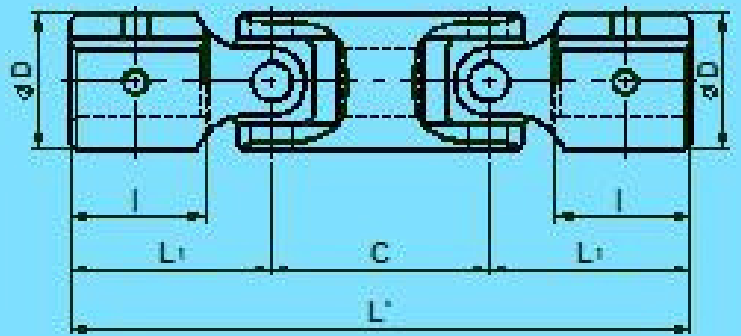


LD TYPE



LD TYPE



記號 形式	容許扭力 (kg/m)	破壞扭力 (kg/m)	引張破壞 荷重(kg)	曲角 (°)	內 徑 φ d H7	外 徑 φ D	全 長 L'	Yoke 長 L1	軸入長 l	軸間距 C	鍵 槽 A×B	偏 心 mm
LD-06	08	16	700	35	6+0.15	12	75	25	18.5	25		0.10
LD-08	15	32	1,120	35	8+0.15	16	86	28	19.0	30	3×9.8	0.10
LD-10	30	75	1,800	35	10+0.15	20	102	34	24.0	34	4×11.8	0.14
LD-12	45	120	3,200	35	12+0.18	24	125	42	29.0	41	4×13.8	0.14
LD-14	70	170	3,700	35	14+0.18	28	143	47	32.0	49	5×16.3	0.14
LD-16	100	250	5,300	35	16+0.18	32	158	52	35.0	54	5×18.3	0.14
LD-18	130	320	6,200	35	18+0.18	36	180	60	39.0	60	6×20.8	0.20
LD-20	180	450	7,100	35	20+0.21	40	188	62	40.0	64	6×22.8	0.20
LD-22	240	600	9,400	35	22+0.21	44	200	65	42.0	70	8×25.3	0.20
LD-25	300	800	11,250	35	25+0.21	50	220	70	43.0	80	8×28.3	0.20
LD-30	450	1150	14,300	35	30+0.21	60	275	89	54.0	97	8×33.3	0.25
LD-35	550	1800	18,500	35	35+0.25	70	310	100	58.0	110	10×38.3	0.25
LD-40	850	2500	24,000	35	40+0.25	80	350	114	67.0	122	12×43.3	0.25
LD-45	1250	3500	29,500	35	45+0.25	90	390	125	74.0	140	14×48.3	0.25
LD-50	1800	4900	38,000	35	50+0.25	100	426	135	80.0	156	14×53.3	0.25
LD-60	2800	6500	57,500	35	60+0.30	120	485	150	85.0	185	18×64.4	0.25