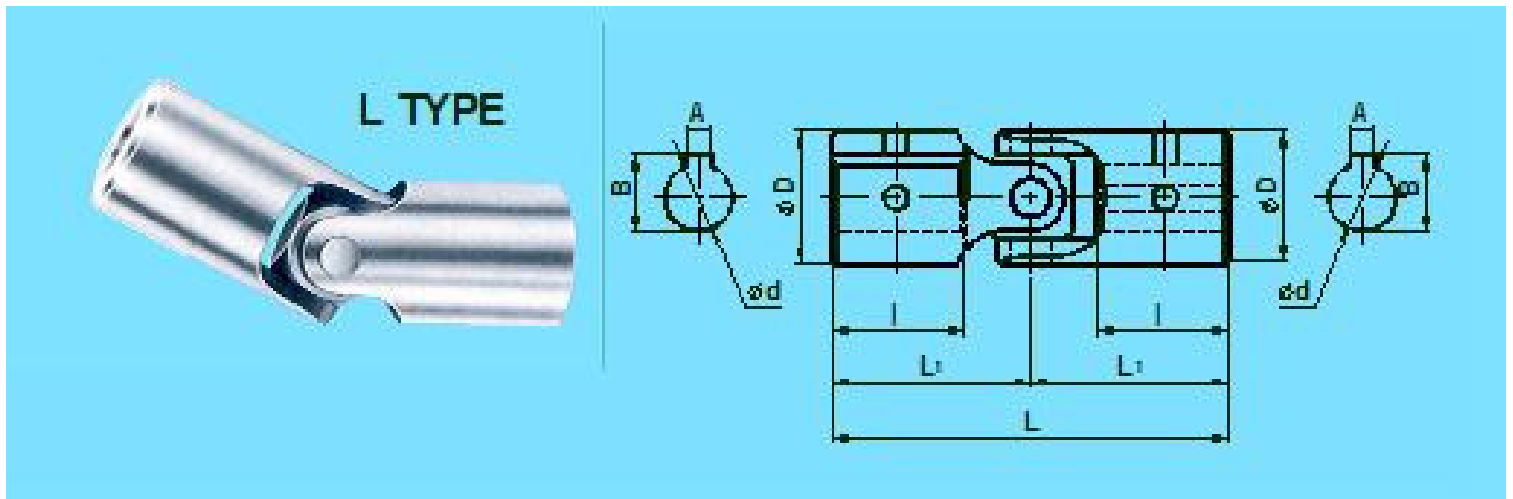


L TYPE



記號 形式	容許扭力 (kg/m)	破壞扭力 (kg/m)	引張破壞 荷重(kg)	曲角 (.)	內 徑 ϕ d H7	外 徑 ϕ D	全 長 L	Yoke 長 L1	軸入長 l	軸間距 C	鍵 槽 A×B	偏 心 mm
L -06	0.8	1.6	700	35	6+0.15	12	50	25	18.5	25		0.10
L -08	1.5	3.2	1,120	35	8+0.15	16	56	28	19.0	30	3×9.8	0.10
L -10	3.0	7.5	1,800	35	10+0.15	20	68	34	24.0	34	4×11.8	0.14
L -12	4.5	12.0	3,200	35	12+0.18	24	84	42	29.0	41	4×13.8	0.14
L -14	7.0	17.0	3,700	35	14+0.18	28	94	47	32.0	49	5×16.3	0.14
L -16	10.0	25.0	5,300	35	16+0.18	32	104	52	35.0	54	5×18.3	0.14
L -18	13.0	32.0	6,200	35	18+0.18	36	120	60	39.0	60	6×20.8	0.20
L -20	18.0	45.0	7,100	35	20+0.21	40	124	62	40.0	64	6×22.8	0.20
L -22	24.0	60.0	9,400	35	22+0.21	44	130	65	42.0	70	8×25.3	0.20
L -25	30.0	80.0	11,250	35	25+0.21	50	140	70	43.0	80	8×28.3	0.20
L -30	45.0	115.0	14,300	35	30+0.21	60	178	89	54.0	97	8×33.3	0.25
L -35	55.0	180.0	18,500	35	35+0.25	70	200	100	58.0	110	10×38.3	0.25
L -40	85.0	250.0	24,000	35	40+0.25	80	228	114	67.0	122	12×43.3	0.25
L -45	125.0	350.0	29,500	35	45+0.25	90	250	125	74.0	140	14×48.3	0.25
L -50	180.0	490.0	38,000	35	50+0.25	100	270	135	80.0	156	14×53.3	0.25
L -60	280.0	650.0	57,500	35	60+0.30	120	300	150	85.0	185	18×64.4	0.25